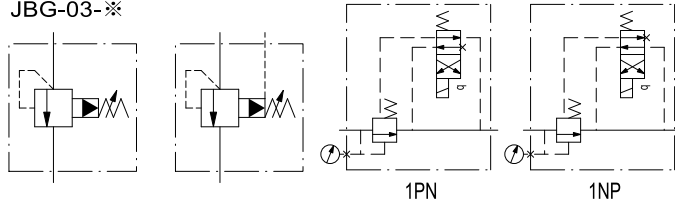




閥類型符號 SYMBOL
JBG-03-※



4WE-06電磁閥重量 SOLENOID WEIGHT (kg)

	AC	DC
帶1個電磁鐵 Single solenoid valve	1.6	1.7
帶2個電磁鐵 Valve with 2 solenoids	2.1	2.1

規格說明 SPECIFICATION :

型式 MODLE	最高使用壓力 MAX. OPERATING PRESSURE (kgf/cm ²)	壓力調整範圍 PRESSURE ADJ. RANGE kgf/cm ²	最大流量 MAX. FLOW l/min	重量 (不含電磁閥) WEIGHT(NO CONTAIN ELECTRO MAGNETIC VALVE) (kg)	
JBG-03 JBG-03-※	250	1 : 7-70	100	3.1	3.2
JBG-06 JBG-06-※		2 : 7-140			
		3 : 7-210	200	5.1	5.2

型號說明 HOW TO ORDER :

JBG - 03 - 1PN - 1 - 30 - D - W220 - 20 - A

附屬品 ATTACHMENT :

型式 MODLE	安裝螺絲 SOC HOL CAP SCREW
JBG-03-※	M12 X 45L.....4pcs
JBG-06-※	M16 X 60L.....4pcs

彈簧編號 SPRING SERIAL NUMBER

導閥設計編號 VALVES DESIGN NUMBER
10 : 帶燈的集中連接盒 (with lamp central connection)
20 : 插入式接頭帶密封套 (plug-in connection)

線圈電壓 COIL VOLTAGE
G12 : 12V DC G24 : 24V DC W110 : 110/60Hz
W220 : 220/60Hz W240 : 240/60Hz

引導閥型式 PILOT VALVE TYPE
D : HA :

設計編號 DESIGN NUMBER
30 : 標準型 STANDARD TYPE
32 : T型推環直結式 THRUST RING LINK TYPE

壓力調整範圍 PRESSURE ADJUSTING RANGE
1 : 7-70 kgf/cm² 2 : 7-140 kgf/cm²
3 : 7-210 kgf/cm²

閥型式 VALVE TYPE
1PN : 常開式 NORMALLY VENTED
1NP : 常閉式 ENERGIZED TO VENT

閥規格 VALVE SIZE
03 : 3/8" 06 : 3/4"

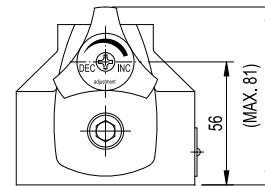
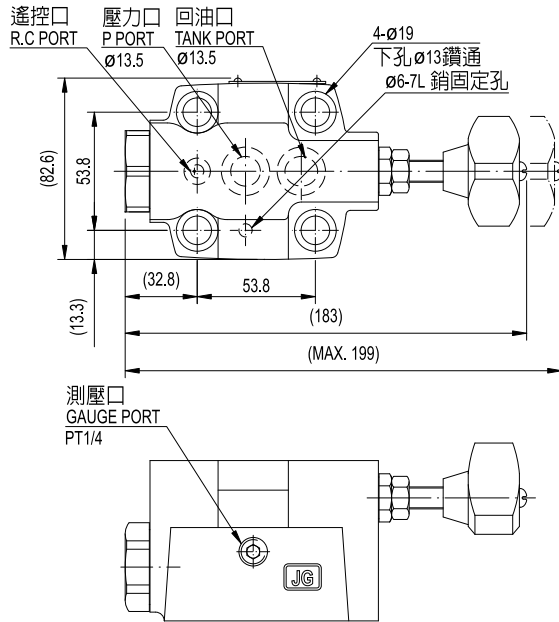
系列編號 SERIES NUMBER

單位UNIT : mm

安裝尺寸 INSTALLATION DIMENSIONS

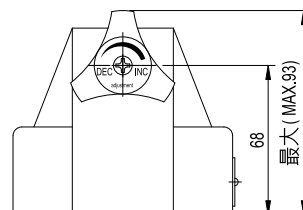
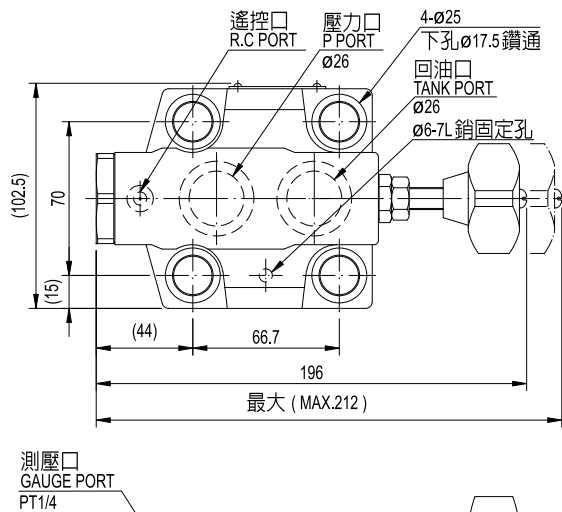
JBG-03

通用底板尺寸
 APPLICATIVE
 SUB-PLATE DIMENSIONS
MA - 02 - 1
 (詳見 F-f1-02 Page F-f1-02)



JBG-06

通用底板尺寸
 APPLICATIVE
 SUB-PLATE DIMENSIONS
MA - 02 - 2
 (詳見 F-f1-02 Page F-f1-02)

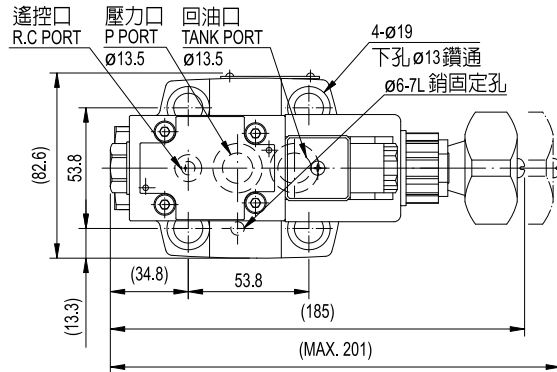


單位UNIT : mm

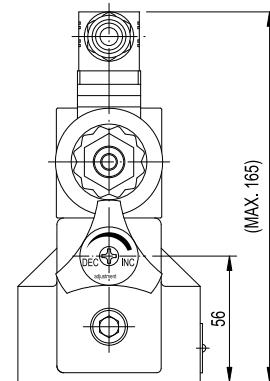
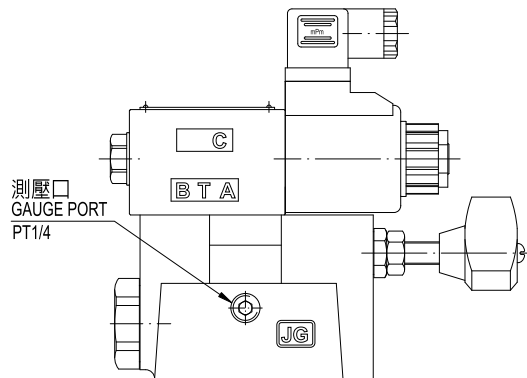
安裝尺寸

INSTALLATION DIMENSIONS

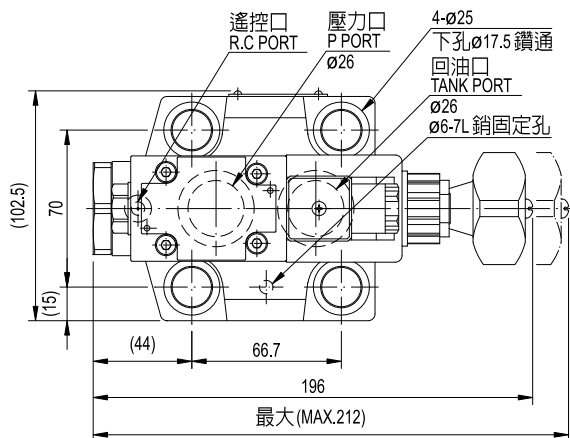
JBG-03-1PN....DC



通用底板尺寸
 APPLICATIVE
 SUB-PLATE DIMENSIONS
MA - 02 - 1
 (詳見 F-f1-02 Page F-f1-02)



JBG-06-1PN....DC



通用底板尺寸
 APPLICATIVE
 SUB-PLATE DIMENSIONS
MA - 02 - 2
 (詳見 F-f1-02 Page F-f1-02)

