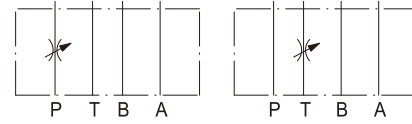


閥類型符號 SYMBOL

MTV-※



MTV-02.03P.T

規格說明 SPECIFICATION :

型式 MODLE	最高使用壓力 MAX. OPERATING PRESSURE kgf/cm ²	最大流量 MAX. FLOW l/min	重量 WEIGHT kg
MTV-02-※	250	35	1.2
MTV-03-※		70	2.5

型號說明 HOW TO ORDER :

MTV - 02 - P

口徑編號 PORT NUMBER
P : P PORT T : T PORT

閥規格 VALVE SIZE
02 : 1 / 4" 03 : 3 / 8"

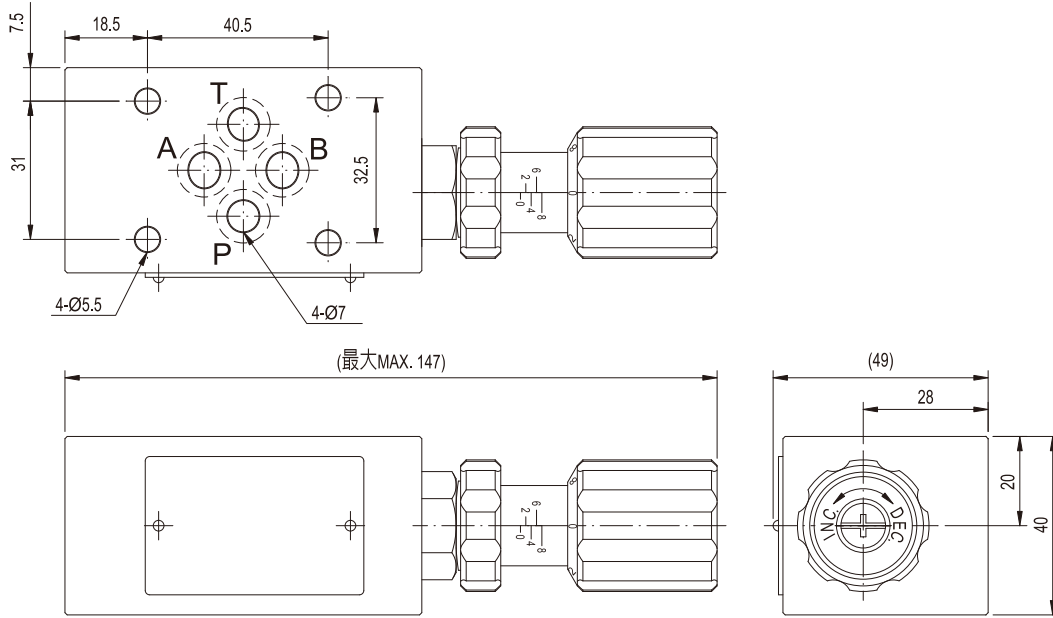
系列編號 SERIES NUMBER

單位UNIT : mm

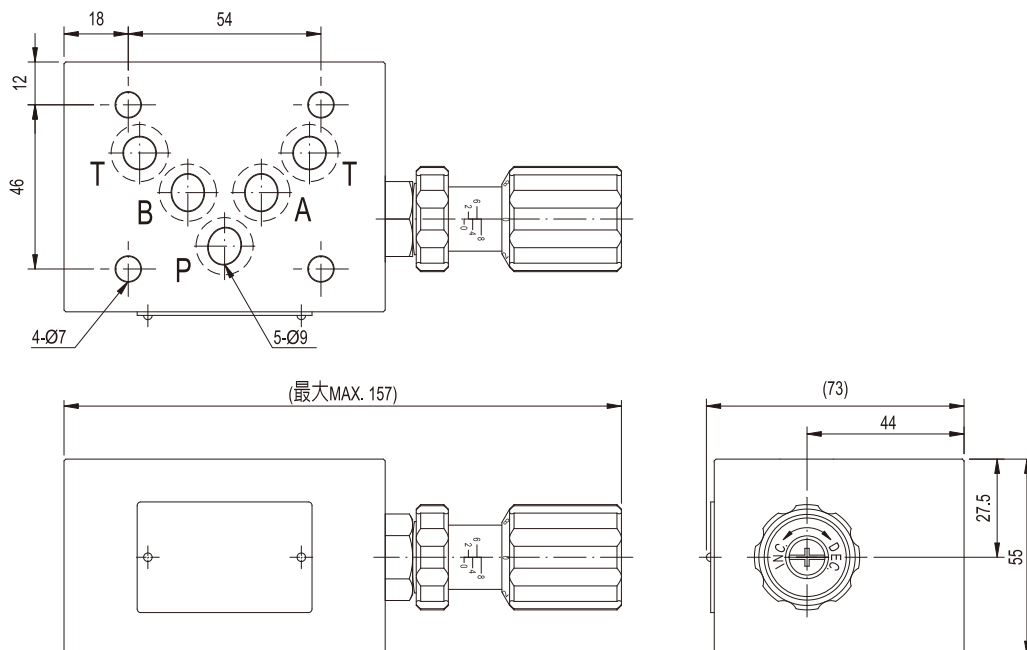
安裝尺寸

INSTALLATION DIMENSIONS

MTV-02



MTV-03



測試條件 PERFORMANCE CURVES

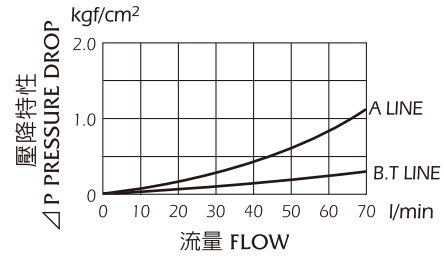
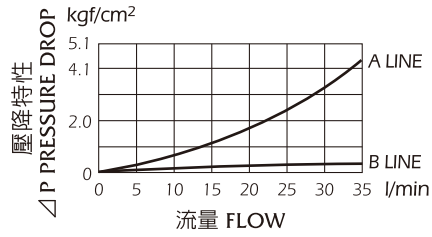
測試油黏度 TEST FLUID VISCOSITY : 35 cSt

測試油溫度 TEST TEMPERATURE : 50°C

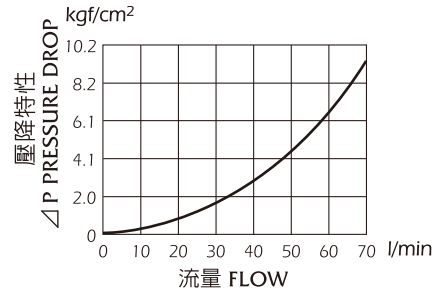
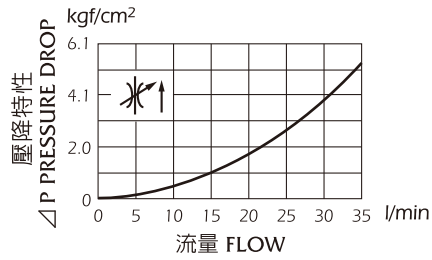
● MTV-02

● MTV-03

壓力降特性 PRESSURE DROP



調整螺桿全開時壓力降特性 PRESSURE DROP AT THROTTLE FULLY OPENED



節流旋鈕開度—流量特性 METERED FLOW v.s. DIAL POSITION

